



РУКОВОДСТВО ПО ЭКСПЛУАТАЦИИ И ГАРАНТИЙНЫЙ ТАЛОН

Благодарим за приобретение тепловой завесы марки Тропик-Лайн. Тепловые завесы этой марки имеют три скорости воздушного потока, две ступени нагрева, современный дизайн, прочный корпус, защищенный от коррозии, хорошие характеристики по производительности нагретого воздуха. Эти аппараты безопасны в работе, надежны и отвечают стандартам ГОСТ, принятым для такой техники.

1. ОБЩИЕ УКАЗАНИЯ

1.1. Перед вводом изделия в эксплуатацию ознакомьтесь с настоящим Руководством.

1.2. Тепловые завесы серии «Т200Е», (далее по тексту – завеса) предназначены для создания узкого направленного воздушного потока.

1.3. При отключенных электронагревателях завеса может быть использована в летнее время для защиты кондиционируемого помещения от проникновения внутрь теплого наружного воздуха, пыли, дыма, насекомых и т.п.

1.4. Завеса предназначена для работы в периодическом и продолжительном режимах.

1.5. Рабочее положение – горизонтальное (над дверным проемом) и вертикальное.

1.6. Завеса предназначена для эксплуатации в районах с умеренным и холодным климатом, в помещениях с температурой окружающего воздуха от +1°C до +40°C и относительной влажности воздуха не более 80% в условиях, исключающих попадание на нее капель и брызг; а также атмосферных осадков (климатическое исполнение УХЛ4 по ГОСТ 15 150). Степень защиты оболочки IP21 по ГОСТ 14254-96.

1.7. Приобретая завесу, проверьте комплектность изделия и убедитесь:

- в наличии штампа магазина и даты продажи в отрывном талоне на гарантийный ремонт;
- в соответствии заводского номера на этикетке завесы, свидетельстве о приемке и отрывном талоне на гарантийный ремонт;
- в отсутствии механических повреждений.

1.8. Не допускается эксплуатация завесы в помещениях с повышенным содержанием в воздухе агрессивных веществ (кислот, щелочей), горючих взрывоопасных смесей, пыли, волокнистых материалов и т.п.

1.9. Декларация о соответствии таможенного союза ЕАС ТС N RU Д-РУ.АИ30.В.05123 от 14.09.2015 действительна до 09.09.2020г. Изделие соответствует требованиям нормативных документов ТР ТС 004/2011, ТР ТС 020/2011 и техническим условиям ТУ 4864-001-18529758-2015. Срок службы изделия 7 (семь) лет.

1.10. В конструкцию, комплектацию или технологию изготовления изделия могут быть внесены изменения. Такие изменения вносятся в изделие без предварительного уведомления Покупателя и не влекут обязательств по изменению/улучшению ранее выпущенных изделий.

2. КОМПЛЕКТНОСТЬ

Таблица 1

| Наименование | Количество | Примечание |
|---|------------|-----------------|
| Завеса | 1 | |
| Руководство по эксплуатации / Гарантийный талон | 1 | |
| Пульт дистанционного управления | 1 | Пульт марки ЗЕТ |
| Упаковка | 1 | |

3. ТЕХНИЧЕСКИЕ ХАРАКТЕРИСТИКИ

Таблица 2

| Модель | T204E10 | T206E10 | T209E10 | T207E15 | T209E15 | T214E15 | T209E20 | T212E20 | T218E20 |
|------------------------------------|--------------------|---------------|----------------|--------------------|-------------------|--------------------|--------------------|----------------|----------------|
| Мощность, кВт | 0 / 2 / 4 | 0 / 2 / 4 / 6 | 0 / 4 / 6 / 10 | 0 / 3,75 / 7,5 | 0 / 3,5 / 5,5 / 9 | 0 / 4,5 / 9 / 13,5 | 0 / 5 / 10 | 0 / 4 / 8 / 12 | 0 / 8,0 / 16,0 |
| Напряжение питания, В | 220В / 380В | | 380В 3N ~ 50Гц | | | | | | |
| Максимальный ток, А | 18,8 / 9,1 | 27,9 / 9,7 | 18,2 | 15,9 | 15,9 | 21,1 | 17,1 | 19,5 | 27,3 |
| Скорость потока воздуха, м/с | 8 | 8 | 8 | 8 | 8 | 8 | 8 | 8 | 8 |
| Производительность (max/min), м³/ч | 1100 / 1300 / 1500 | | | 1500 / 1850 / 2200 | | | 2200 / 2600 / 3000 | | |
| Δt воздуха на выходе Vmax/Vmin, °C | 10 / 14 | 14 / 20 | 21 / 30 | 11 / 15 | 14 / 20 | 21 / 30 | 11 / 15 | 14 / 20 | 20 / 28 |
| Габаритные размеры (LxВxH), мм | 1000 x 213 x 200 | | | 1510 x 213 x 200 | | | 2000 x 213 x 200 | | |
| Вес (нетто/брутто), кг | 10,4 / 11,2 | | 12,3 / 13,1 | 13,3 / 14,5 | | 13,8 / 15 | 20,6 / 22,1 | | 22,5 / 24 |
| Рекомендуемая высота установки, м | до 3,0 | | | до 3,0 | | | до 3,0 | | |
| Уровень шума, дБ(А) | 56 | | | 57 | | | 58 | | |

4. ПОДГОТОВКА К РАБОТЕ

4.1. При установке, монтаже и запуске в эксплуатацию необходимо соблюдать правила технической эксплуатации электроустановок потребителей (ПТЭЭП) и межотраслевые правила по охране труда при эксплуатации электроустановок (ПОТ РМ-016-2001).

4.2. К установке и монтажу завесы допускается только подготовленный электротехнический персонал.

4.3. Завеса устанавливается как можно ближе к верхней или боковой стороне проема, при этом необходимо выдержать расстояние между входной решёткой и потолком, не менее 100 мм.

4.4.1. Ослабить болты М6 на тыльной стенке завесы, чтобы переставить кронштейны крепления в рабочее положение. Затянуть болты. Закрепить завесу на стене.

4.4.2. Подключить сетевой кабель к автомату защиты (см. таблицу 3).

4.4.3. Отвернуть саморезы и снять крышку корпуса завесы. Подключить сетевой кабель и кабель выносного пульта управления (далее по тексту – пульт) согласно маркировке на клеммных колодках завесы. (Схема подключения сетевого кабеля и кабеля пульта в приложении). L1 (L3 для T206E10) желательнее подключить к фазе с напряжением максимально близким к 220В.

4.4.4. Для установки пульта надо открутить винт сверху пульта и снять лицевую панель, вынуть плату с выключателями и закрепить корпус пульта в удобном месте. Собрать пульт в обратном порядке. Подключить кабель управления согласно маркировке на клеммных колодках пульта. Установить крышку пульта.

4.4.5. Закрепить крышку корпуса завесы и завернуть саморезы.

4.5. Автоматический выключатель, сечение сетевого кабеля и кабеля пульта должны соответствовать таблице 3

Таблица 3

| Модель | T204E10 | T206E10 | T209E10 | T207E15 | T209E15 | T214E15 | T209E20 | T212E20 | T218E20 |
|-------------------------------------|-----------|---------|---------|---------|---------|---------|---------|---------|---------|
| Автомат питания, А (220В / 380В) | 25 / 16 | 32 / 16 | 20 | 20 | 20 | 32 | 20 | 25 | 32 |
| Сечение сетевого кабеля, (медь) мм² | 2,5 / 1,5 | 4 / 1,5 | 2,5 | 2,5 | 2,5 | 4 | 2,5 | 2,5 | 4 |
| Сечение кабеля пульта ДУ, мм² | 0,5÷0,75 | | | | | | | | |

5. ПОРЯДОК РАБОТЫ

5.1 Управление тепловой завесой производится пультом ЗЕТ (см. рис. 1)

Управление тепловой завесой производится пультом ЗЕТ с клавишными выключателями (см. рис. 3)

① * - включение пульта и минимальной скорости

* - включение средней скорости

* - включение максимальной скорости

* или * - включение части мощности нагрева



рис. 1

☀ + ☀ - включение полной мощности нагрева

5.2 Защита от теплового перегрева осуществляется термopредохранителем, размыкающим цепь питания нагревательных элементов. Включение термopредохранителя происходит автоматически.

5.3 Терморегулятор при достижении заданной температуры отключает только нагрев, вентилятор продолжает работать.

Внимание! Пульт не должен располагаться в зоне воздушного потока завесы, иначе его срабатывание будет зависеть от температуры потока. Это приведёт к частому переключению реле, включающих обогрев, что снизит ресурс их работы.

5.4 К пульту ЗЕТ может быть подключен концевой контакт на открывание двери (контакты 7 и 8 пульта), тогда завеса будет включаться или выключаться в зависимости от положения двери (открыта или закрыта).

6. ТРЕБОВАНИЯ БЕЗОПАСНОСТИ

6.1. При эксплуатации завесы соблюдайте общие правила безопасности при пользовании электроприборами.

6.2. Завеса относится по типу защиты от поражения электрическим током к классу I по ГОСТ Р МЭК 335-1-94.

6.3. Все работы по подключению и техническое обслуживание завесы проводить только на обесточенной завесе с выключенным автоматическим выключателем.

6.4. Запрещается:

- эксплуатировать завесу в помещениях с относительной влажностью более 80%; со взрывоопасной и с химически активной средой, разрушающей металлы и изоляцию;

- эксплуатировать завесу без заземления;

- длительно эксплуатировать завесу в отсутствие персонала;

- накрывать завесу и ограничивать движение воздушного потока на входе и выходе воздуха;

- эксплуатировать завесу при появлении искрения, наличии видимых повреждений кабеля, неоднократном срабатывании устройства аварийного отключения;

- устанавливать завесу в непосредственной близости от розетки сетевого электроснабжения;

- использовать завесу с программным устройством, таймером и любым другим устройством, автоматически включающим завесу, т. к. существует риск возгорания, если завеса закрыта или неправильно расположена.

7. ТЕХНИЧЕСКОЕ ОБСЛУЖИВАНИЕ

7.1. При правильной эксплуатации завеса не требует специального технического обслуживания.

7.2. При работе завесы возможно загрязнение элементов ее конструкции (в частности входной решетки, нагревательных элементов, крыльчатки), что может привести к перегреву нагревательных элементов и выходу их из строя. Необходимо регулярно (не реже одного раза в 6 месяцев) производить чистку от пыли и загрязнений.

7.3. Для устранения неисправностей необходимо обращаться в ближайший авторизированный сервисный центр или на завод - изготовитель (см. адреса сервисных центров).

8. ПРАВИЛА ТРАНСПОРТИРОВКИ И ХРАНЕНИЯ

8.1. Завесы в упаковке изготовителя могут транспортироваться всеми видами крытого транспорта при температуре от -50°C до $+50^{\circ}\text{C}$ и относительной влажности 80% в соответствии с манипуляционными знаками на упаковке с исключением ударов и перемещений внутри транспортного средства. Завесы должны храниться в упаковке изготовителя в отапливаемом, вентилируемом помещении в соответствии с манипуляционными знаками на упаковке.

8.2. После транспортирования при отрицательных температурах необходимо выдержать завесу в помещении, где предполагается её эксплуатация без включения в сеть не менее 2-х часов.

9. УСЛОВИЯ ГАРАНТИЙНОГО ОБСЛУЖИВАНИЯ

9.1. Изготовитель гарантирует надежную и бесперебойную работу изделия при обязательном соблюдении условий установки, эксплуатации, хранения, транспортировки и техобслуживания.

Гарантийный срок эксплуатации составляет 36 месяцев со дня продажи завесы Покупателю.

9.2. Настоящая гарантия распространяется на производственный или конструктивный дефект изделия. Настоящая гарантия включает в себя выполнение уполномоченным сервисным центром ремонтных работ и замену дефектных деталей. Для осуществления гарантийного ремонта изделие в сервисный центр доставляется Покупателем.

Гарантийный ремонт изделия производится сервисным центром или изготовителем только при предъявлении гарантийного талона и заполненного свидетельства о подключении.

9.3. При самостоятельном внесении изменений в электрическую схему, изделие снимается с бесплатного гарантийного обслуживания.

9.4. Изготовитель не принимает претензии на комплектность и механические повреждения изделия после его продажи в розничной торговой сети.

В случае отсутствия на отрывном гарантийном талоне печати магазина с отметкой о дате продажи, гарантийный срок начисляется со дня изготовления изделия.

Изготовитель не несет ответственность (гарантия не распространяется) за неисправности изделия в случаях:

- наличия на изделии механических повреждений (сколов, трещин и т.п.), следов воздействия на изделие чрезмерной силы, химически агрессивных веществ, высоких температур, повышенной влажности, запыленности; наличия дефектов, возникших вследствие попадания внутрь изделия посторонних предметов, веществ, жидкостей и т.п.;

- нарушения правил хранения, установки, эксплуатации и транспортировки;

- установки, разборки и ремонта изделия потребителем или лицом, не имеющим права на его установку, ремонт и техническое обслуживание;

- неправильного подключения изделия в электросеть, неисправности электросети и прочих внешних сетей;

- отсутствия гарантийного талона на изделие, а также полного или частичного изменения, удаления, неразборчивости серийного номера изделия;

- возникших при обстоятельствах непреодолимой силы (форс-мажор).

9.5. В случае обнаружения заводского брака (при соблюдении условий транспортировки, хранения, установки и эксплуатации, при наличии правильно заполненного гарантийного талона), Покупателю следует предъявить рекламацию в письменном виде продавцу (поставщику, изготовителю) сразу после обнаружения брака, но не позднее даты истечения гарантийного срока.

9.6. Услуги по установке (монтажу, демонтажу) изделия, работы, связанные с его наладкой и профилактическим обслуживанием, не входят в гарантийные обязательства и выполняются Сервисной службой за дополнительную плату.

9.7. Транспортные расходы по выезду мастера не входят в гарантийные обязательства и оплачиваются Покупателем.

Приложение

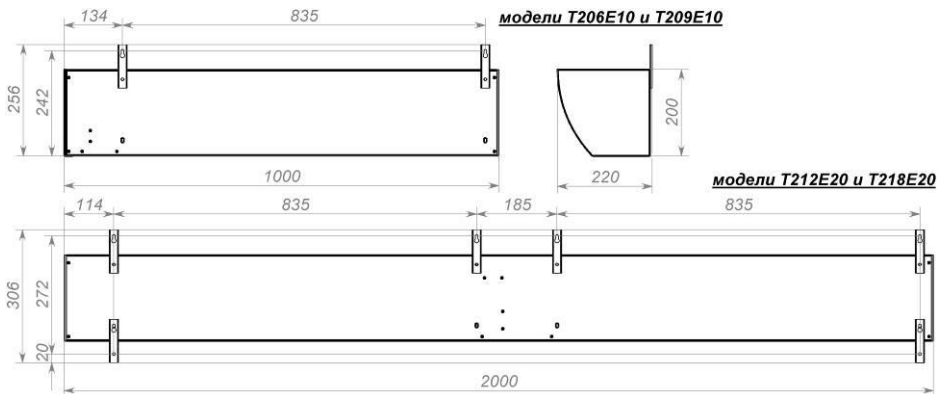


Схема подключения T204E10 и T206E10 к однофазной сети и пульта

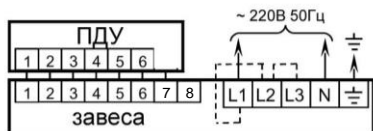
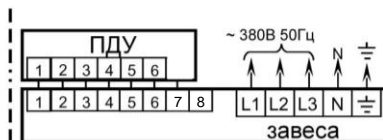


Схема подключения тепловых завес к трехфазной сети и пульта



ВНИМАНИЕ! Тепловые завесы T204E10 и T206E10 выпускаются в конфигурации для подключения к сети 220В. Для подключения завес к трехфазной сети необходимо удалить две перемычки между фазами L1 и L2, L2 и L3 (перемычки указаны пунктиром).

ТАЛОН НА ГАРАНТИЙНЫЙ РЕМОНТ ВОЗДУШНО-ТЕПЛОВОЙ ЗАВЕСЫ

Внимание! Гарантийный талон действителен только при заполненных отрезных купонах, с обязательным наличием печатей продавца!

| Корешок купона №1 <i>(заполняется сервис-центром)</i> | Купон №1 <i>(заполняется продавцом)</i> |
|--|--|
| Модель _____ Серийный № _____ Название сервисного центра _____ Дата сдачи в ремонт ____ . ____ . ____ Выявленный дефект _____ Дата ремонта ____ . ____ . ____ Подпись мастера _____ <p style="text-align: center;">Печать Сервисного центра</p> Клиент _____ Адрес _____ Телефон _____ | Модель _____ Серийный № _____ Дата продажи ____ . ____ . ____ Название продавца _____ Адрес продавца _____ Телефон продавца _____ Подпись продавца _____ <p style="text-align: center;">Печать продавца</p> Клиент _____ Адрес _____ Телефон _____ |
| Корешок купона №2 <i>(заполняется сервис-центром)</i> | Купон №2 <i>(заполняется продавцом)</i> |
| Модель _____ Серийный № _____ Название сервисного центра _____ Дата сдачи в ремонт ____ . ____ . ____ Выявленный дефект _____ Дата ремонта ____ . ____ . ____ Подпись мастера _____ <p style="text-align: center;">Печать Сервисного центра</p> Клиент _____ Адрес _____ Телефон _____ | Модель _____ Серийный № _____ Дата продажи ____ . ____ . ____ Название продавца _____ Адрес продавца _____ Телефон продавца _____ Подпись продавца _____ <p style="text-align: center;">Печать продавца</p> Клиент _____ Адрес _____ Телефон _____ |
| Корешок купона №3 <i>(заполняется сервис-центром)</i> | Купон №3 <i>(заполняется продавцом)</i> |
| Модель _____ Серийный № _____ Название сервисного центра _____ Дата сдачи в ремонт ____ . ____ . ____ Выявленный дефект _____ Дата ремонта ____ . ____ . ____ Подпись мастера _____ <p style="text-align: center;">Печать Сервисного центра</p> Клиент _____ Адрес _____ Телефон _____ | Модель _____ Серийный № _____ Дата продажи ____ . ____ . ____ Название продавца _____ Адрес продавца _____ Телефон продавца _____ Подпись продавца _____ <p style="text-align: center;">Печать продавца</p> Клиент _____ Адрес _____ Телефон _____ |

Наши сервисные центры представлены в следующих городах:

| | | |
|--------------|----------------------|-----------------|
| Москва | Кострома | Петрозаводск |
| Альметьевск | Комсомольск-на-Амуре | Ростов-на-Дону |
| Астрахань | Краснодар | Самара |
| Барнаул | Красноярск | Санкт-Петербург |
| Брянск | Курск | Саратов |
| Белгород | Курган | Ставрополь |
| Владивосток | Липецк | Сыктывкар |
| Волгоград | Магнитогорск | Таганрог |
| Вологда | Махачкала | Томск |
| Воронеж | Набережные Челны | Тула |
| Екатеринбург | Нижний Новгород | Тюмень |
| Иркутск | Новокузнецк | Ульяновск |
| Ижевск | Новосибирск | Улан-Удэ |
| Казань | Омск | Хабаровск |
| Кемерово | Оренбург | Чебоксары |
| Киров | Пермь | Челябинск |
| Клин | Пенза | Ярославль |

СВИДЕТЕЛЬСТВО О ПРИЕМКЕ

| |
|-----------------|
| Штамп ОТК |
| «__»_____20__г. |

| | | |
|----------------------------------|----------------------------------|----------------------------------|
| <input type="checkbox"/> T204E10 | <input type="checkbox"/> T206E10 | <input type="checkbox"/> T209E10 |
| <input type="checkbox"/> T207E15 | <input type="checkbox"/> T209E15 | <input type="checkbox"/> T214E15 |
| <input type="checkbox"/> T209E20 | <input type="checkbox"/> T212E20 | <input type="checkbox"/> T218E20 |
| Серийный № | | |

Информация о производителе: ООО «ТРОПИК ЛАЙН».

Адрес: 129344, г. Москва, ул. Енисейская, д. 2. стр. 2

Тел/факс: (499)189-18-65, (499)189-20-76

ОТМЕТКА О ПРОДАЖЕ

С момента подписания Покупателем данного документа считается, что:

- Покупатель получил всю необходимую информацию об изделии и его потребительских свойствах в полном объеме;
- Покупатель получил Руководство по эксплуатации купленного изделия / Гарантийный талон;
- Покупатель ознакомлен с правилами хранения, транспортировки, установки, эксплуатации и техобслуживания изделия;
- Покупатель ознакомлен и согласен с условиями гарантийного обслуживания;
- Покупатель претензий к внешнему виду и комплектности купленного изделия не имеет.

С изложенной информацией и правилами Покупатель согласен и обязуется их выполнять.

Продавец

Название продавца _____

Адрес продавца _____

Телефон продавца _____

Подпись продавца _____ / _____ /

Дата продажи:

«__»_____20__г.

Печать продавца

Покупатель

Ф.И.О. / название покупателя _____

Адрес покупателя _____

Серийный № _____

Подпись покупателя _____ / _____ /

Дата покупки:

«__»_____20__г.

СВИДЕТЕЛЬСТВО О ПОДКЛЮЧЕНИИ

Установщик

Ф.И.О. / название установщика _____

Адрес установщика _____

Телефон установщика _____

Серийный № _____

Группа по электробезопасности _____

Подтверждающий документ _____

Подпись специалиста _____ / _____ /

Дата установки:

«__»_____20__г.

Печать установщика